

E&F Abbundwerk AG

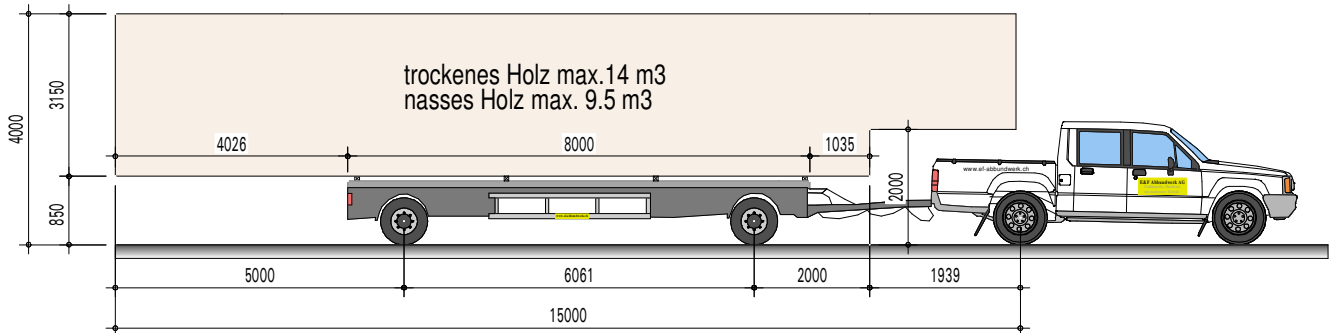
Wangen an der Aare

Mosnang

Ostermundigen

Transportmöglichkeiten E&F

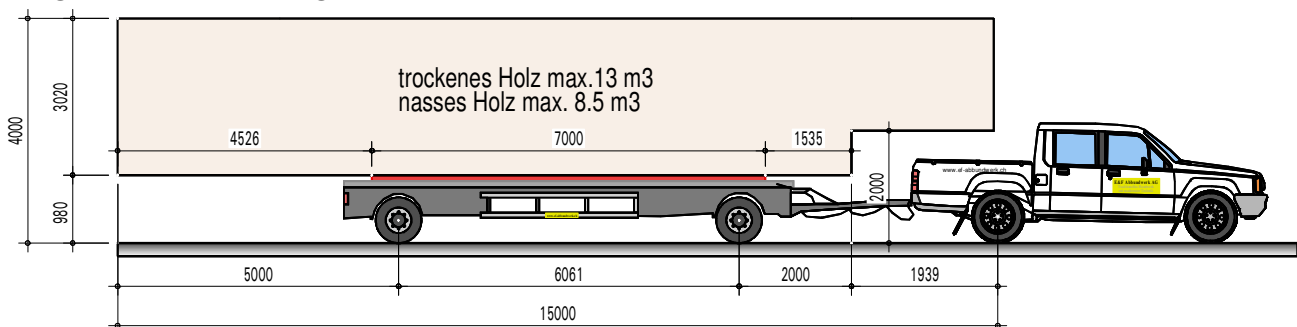
Dodge RAM mit Anhänger



Doge mit Anhänger	Maximale Abmessung
Transportlänge	15000 mm
Transportbreite	2360 mm
Transporthöhe	3150 mm (4000 ab OK Boden)
Transport nasses Holz	9.5 m ³
Transport trockenes Holz	14 m ³

Anhänger	Abmessung
Länge	8000 mm
Breite	2360 mm
Höhe	850 mm (ab OK Boden)

Dodge RAM mit Anhänger und Pritsche



Doge mit Anhänger und Pritsche	Maximale Abmessung
Transportlänge	15000 mm
Transportbreite	2360 mm
Transporthöhe	3020 mm (4000 ab OK Boden)
Transport nasses Holz	8.5 m ³
Transport trockenes Holz	13 m ³

Pritsche	Abmessung
Länge	7000 mm
Breite	2360 mm
Höhe	870 mm (ab OK Boden)
Gewicht	500 Kg

E&F Abbundwerk AG

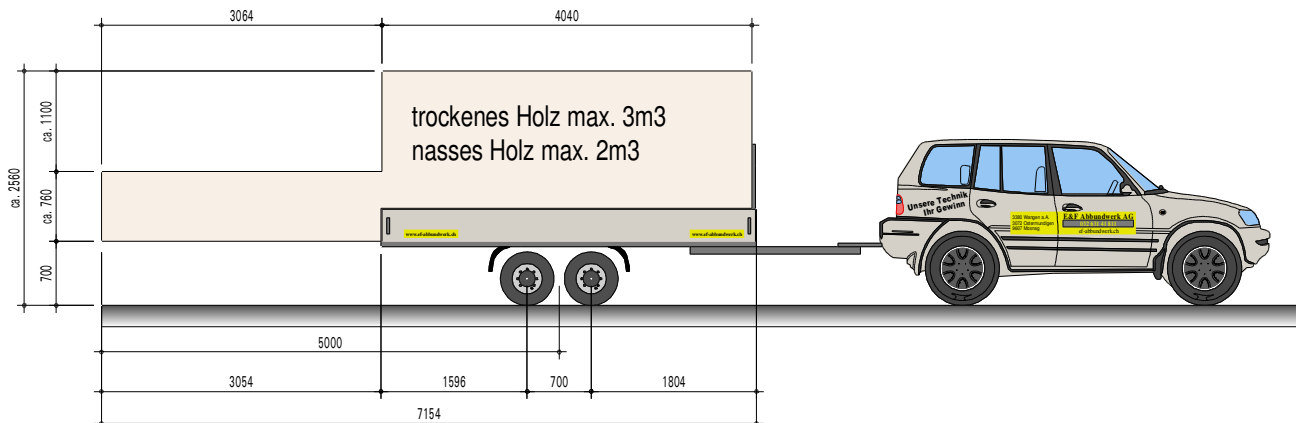
Wangen an der Aare

Mosnang

Ostermundigen

Transportmöglichkeiten E&F

Toyota Landcruiser mit Anhänger



Doge mit Anhänger	Maximale Abmessung
Transportlänge	7154 mm
Transportbreite	1760 mm
Transporthöhe	Ca. 2560 mm (4000 ab OK Boden)
Transport nasses Holz	2 m ³
Transport trockenes Holz	3 m ³

Anhänger	Abmessung
Länge	4040 mm
Breite	1760 mm
Höhe	700 mm (ab OK Boden)